

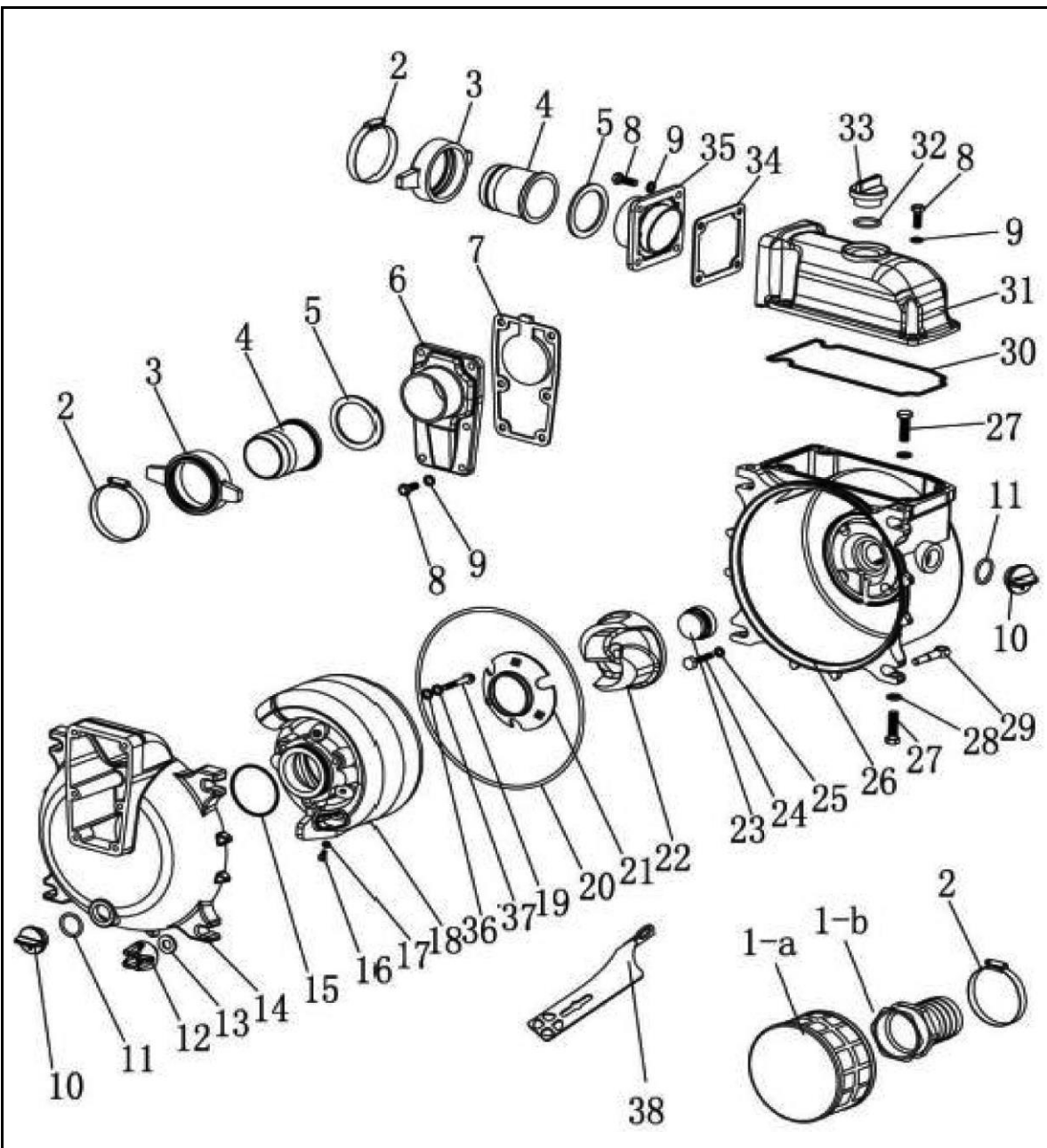
№	Артикул	Наименование	Кол
1-a	80TP-013	Фильтр	1
1-b	80TP-012	Штуцер	1
2	80ZB-018	Хомут	3
3	80SP-001	Гайка штуцера	2
4	80SP-002	Штуцер	2
5	80SP-003	Кольцо уплотнительное	2
6	80SP-004	Фланец	1
7	80SP-005	Клапан обратный	1
8	80ZB-004	Болт M10x30	14
9	80SP-006	Шайба	14
10	HP200-007	Пробка	2
11	HP200-008	Кольцо уплотнительное	2
12	80SP-007	Гайка специальная	4
13	80SP-008	Шайба	4
14	80SP-009	Крышка помпы	1
15	80SP-010	Кольцо уплотнительное	1
16	80SP-011	Болт M6x16	3
17	80SP-012	Шайба	3
18	80SP-013	Диффузор	1
19	80SP-014	Болт M8x35	3
20	80SP-015	Кольцо уплотнительное	1
21	80SP-016	Крышка крыльчатки	1
22	80SP-017-1	Крыльчатка	1
23	80SP-018	Сальник мех.+керамич.	1
24	80SP-019	Болт M8x55	4
25	50ZB-017	Шайба алюминиевая	4
26	80SP-020	Корпус помпы	1
27	80SP-021	Болт M12x45	4
28	80SP-022	Шайба	4
29	80SP-023	Болт специальный	4
30	80SP-024	Прокладка	1
31	80SP-025	Крышка верхняя	1

Мотопомпа бензиновая



Модель
PTR80K

Артикул
PTR80K

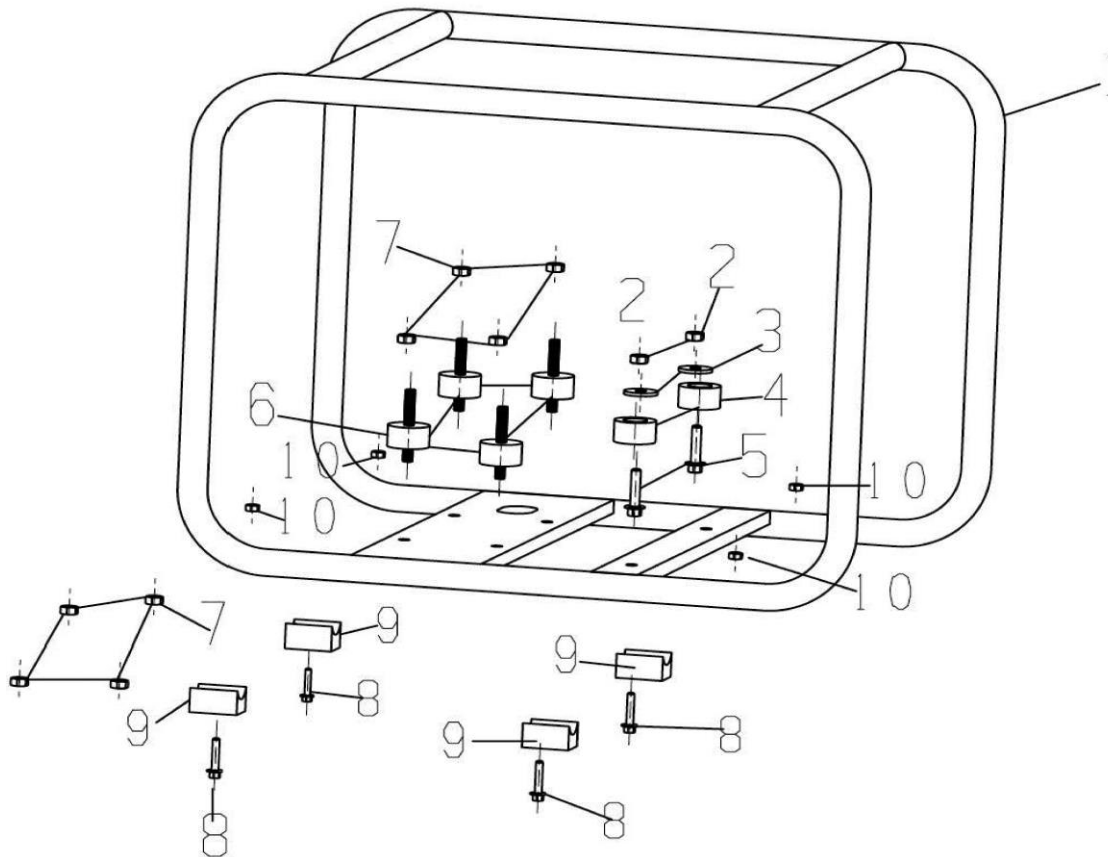


№	Артикул	Наименование	Кол
32	80SP-026	Кольцо уплотнительное	1
33	80SP-027	Пробка	1
34	80SP-028	Прокладка	1
35	80SP-029	Фланец	1
36	80SP-030	Шайба	3
37	80SP-031	Шайба	3
38	80SP-032	Ключ	1

Мотопомпа бензиновая



Модель PTR80K	Артикул PTR80K
-------------------------	--------------------------



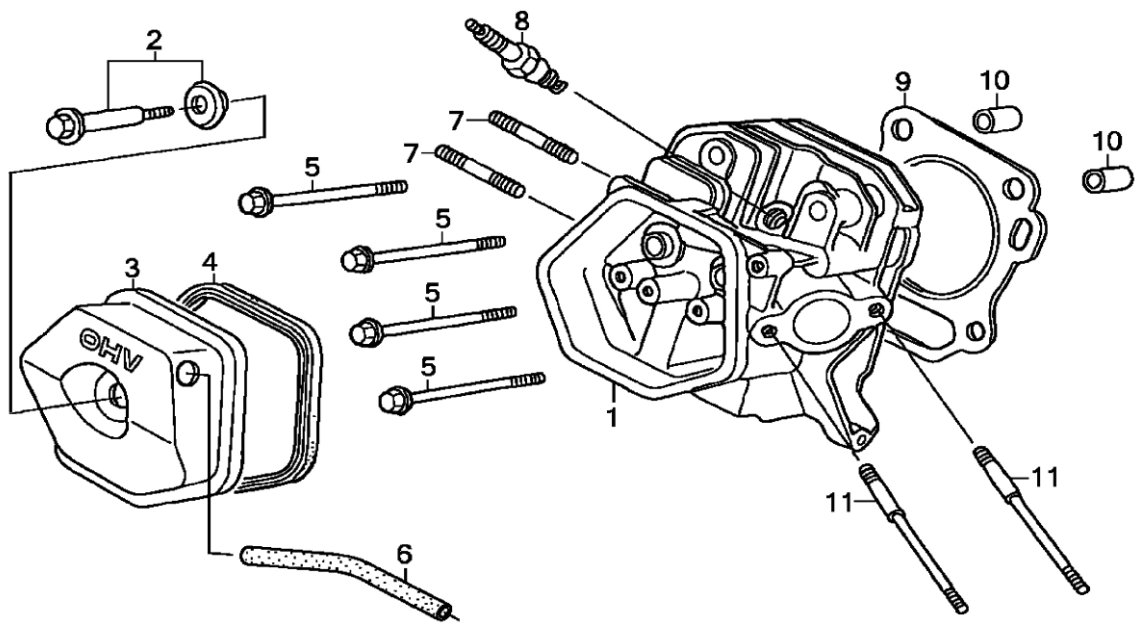
№	Артикул	Наименование	Кол
1	20090-00670-00	Рама	1
2	30128-00014-00	Болт М8х13	2
3	30136-00123-00	Шайба	2
4	34030-00102-00	Виброизолятор	2
5	30101-00370-00	Болт М8х10	2
6	34030-00056-00	Виброизолятор	4
7	30125-00003-00	Болт М8х13	8
8	30114-00019-00	Гайка	4
9	34030-00066-00	Амортизатор рамы	4
10	30128-00011-00	Гайка	4
*	190FTP-K2	Двигатель 190FTP-K2	1

Мотопомпа бензиновая



Модель
PTR80K

Артикул
PTR80K



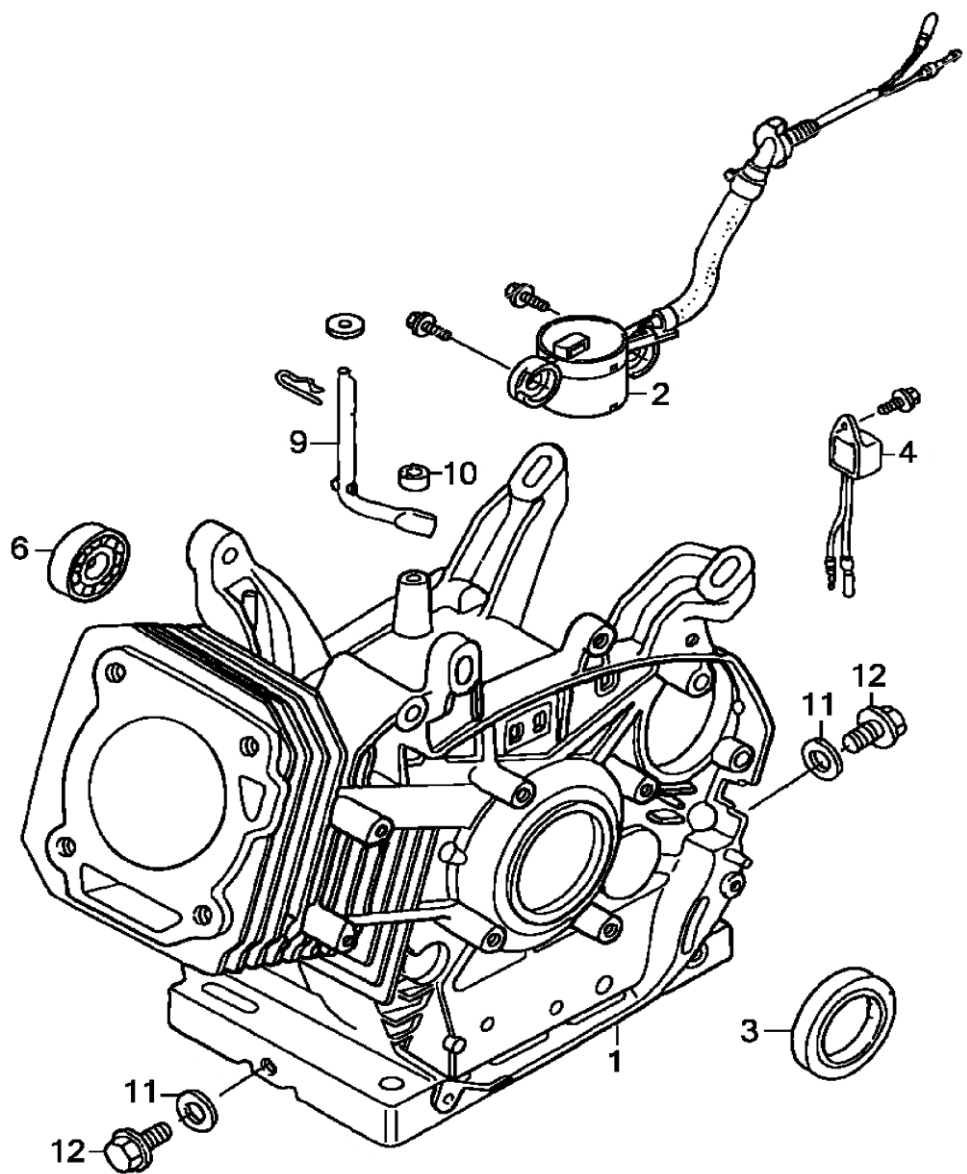
№	Артикул	Наименование	Кол
1	01-190-001	Головка цилиндра в сборе	1
2	01-188-002	Болт клапанной крышки	1
3	01-188-003	Крышка клапанов	1
4	01-188-004	Прокладка клап. крышки	1
5	01-188-005	Болт головки цилиндра	4
6	01-188-006	Трубка отвода газов	1
7	01-188-007	Шпилька глушителя	2
8	LR5YC	Свеча зажигания LR5YC	1
9	01-190-009	Прокладка головки	1
10	01-188-010	Втулка Ø12x20	2
11	01-188-011	Шпилька карбюратора	2

Двигатель бензиновый



Модель
190FTP-K2

Артикул
190FTP-K2



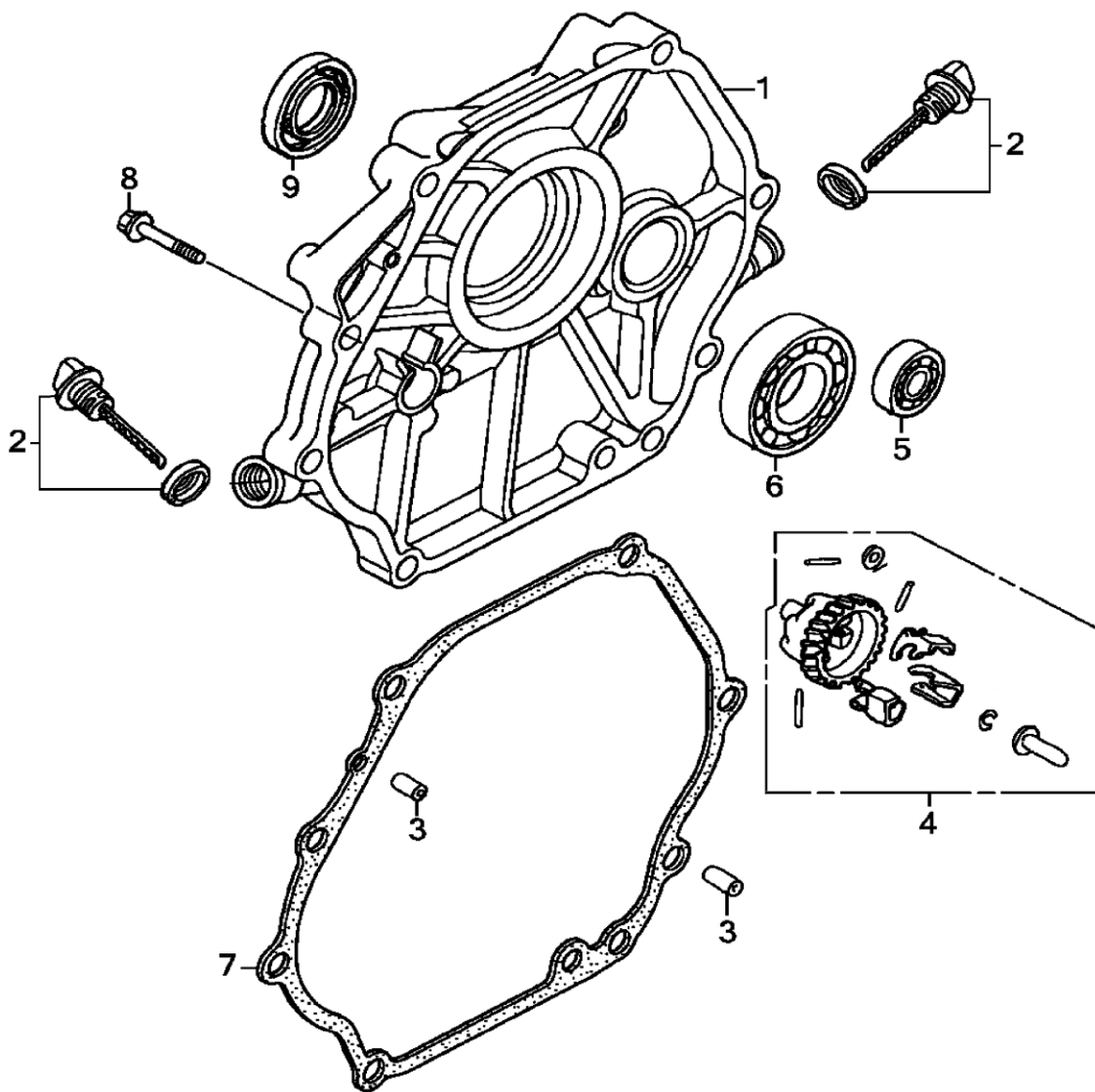
№	Артикул	Наименование	Кол
1	02-190-001	Цилиндр (ручн. старт.)	1
2	02-188-002	Датчик уровня масла	1
3	02-188-003	Сальник коленвала	1
4	02-188-004	Реле датчика масла	1
6	02-188-006	Подшипник к/в 6202	1
9	02-188-009	Вал рег. оборотов	1
10	02-188-010	Сальник	1
11	02-188-011	Шайба	2
12	02-188-012	Болт сливного отверстия	2
*	02-190-000	Набор прокладок 190F	

Двигатель бензиновый



Модель
190FTR-K2

Артикул
190FTR-K2



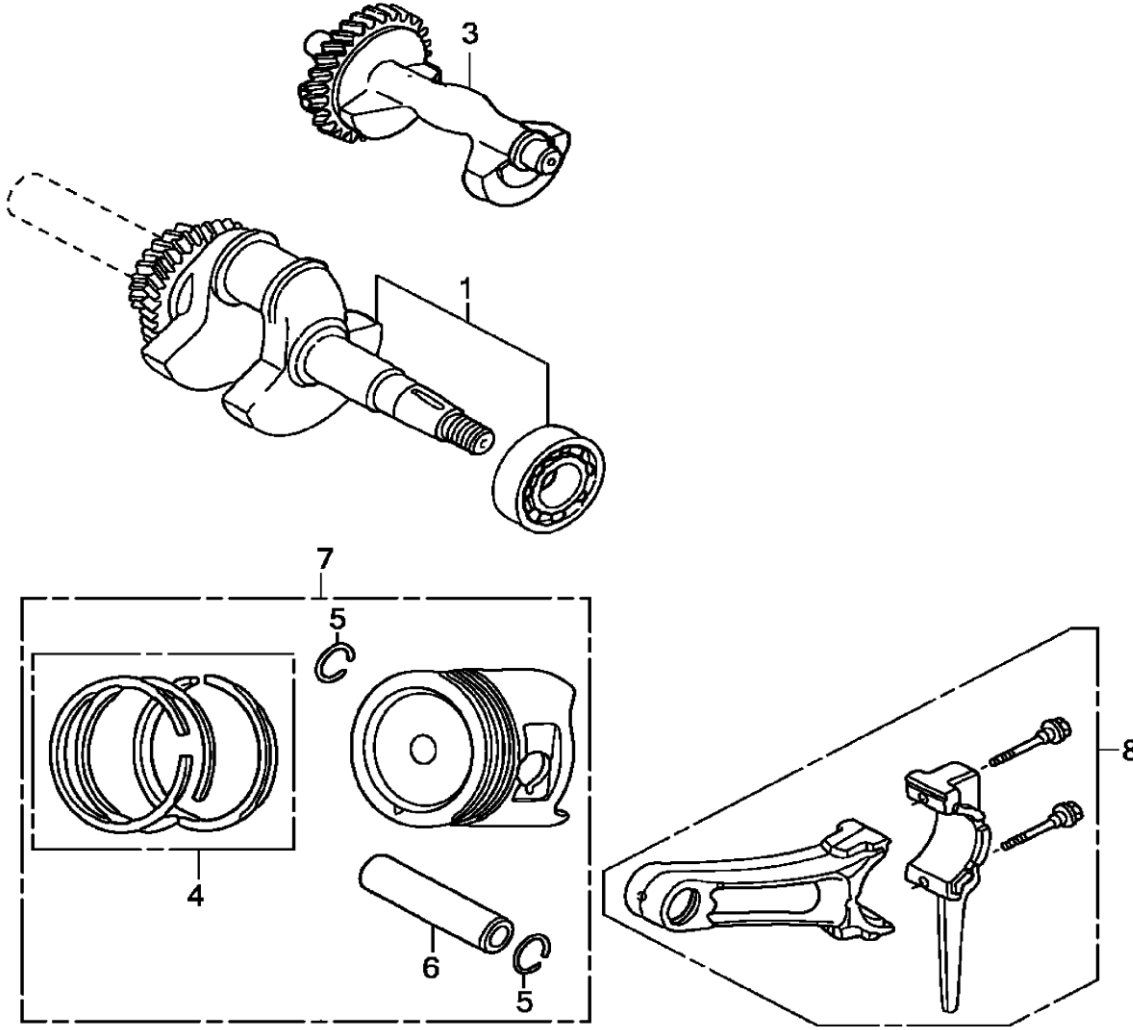
№	Артикул	Наименование	Кол
1	03-188-001	Крышка картера	1
2	03-188-002	Пробка (щуп) Ø16 мм	1
3	03-188-003	Втулка Ø8x12	2
4	03-188-004	Шестерня рег. оборотов	1
5	03-188-005	Подшипник 6202	1
6	03-188-006	Подшипник коленвала 6207	1
7	03-188-007	Прокладка картера	1
8	03-188-008	Болт М8×40	1
9	03-188-009	Сальник коленвала	1

Двигатель бензиновый



Модель
190FTR-K2

Артикул
190FTR-K2



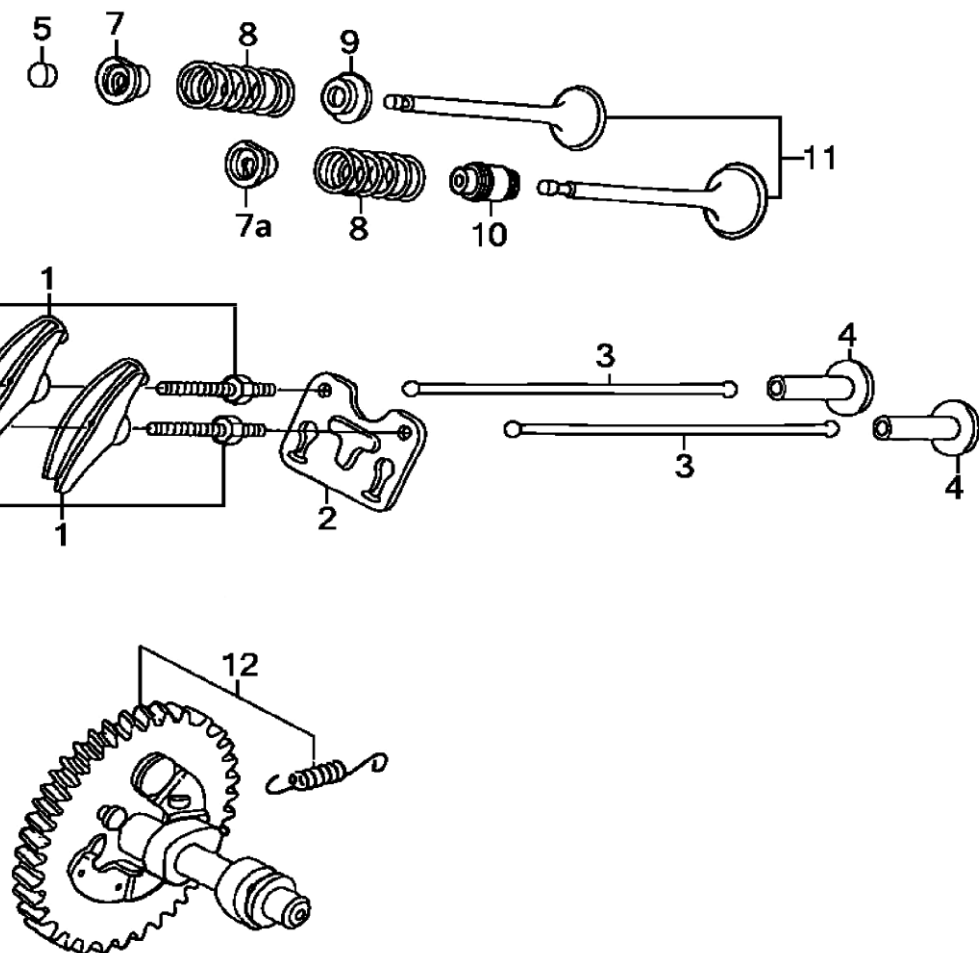
№	Артикул	Наименование	Кол
1	04-190-001S2	Коленвал	1
3	04-190-003	Противовес 190F	1
4	05-190-001	Кольцо поршневое Ø90×2	1
5	05-188-005	Кольцо стопорное	2
6	05-188-004	Палец поршня	1
7	05-190-002	Поршень Ø90	1
8	05-188-003	Шатун	1

Двигатель бензиновый



Модель
190FTR-K2

Артикул
190FTR-K2



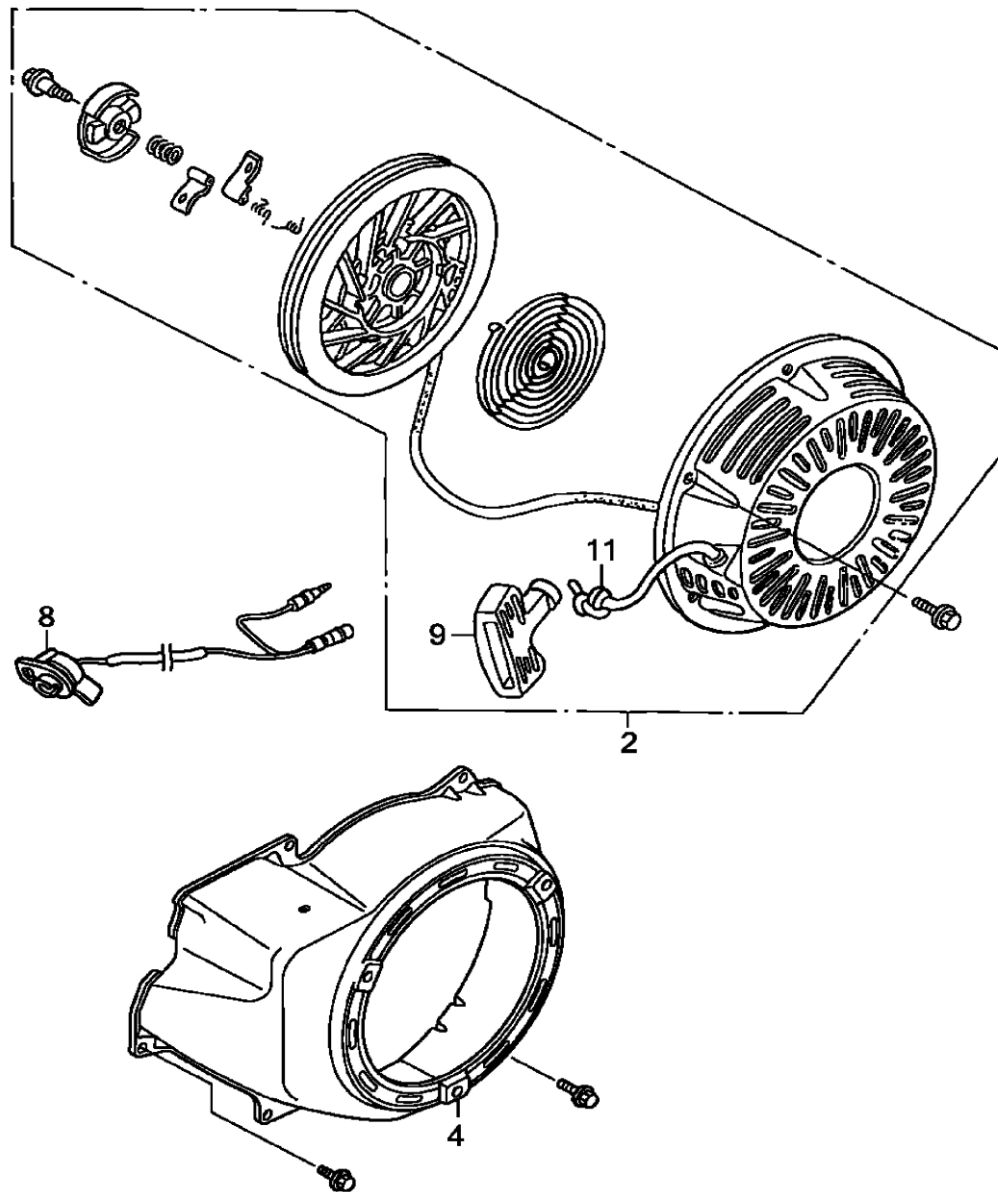
№	Артикул	Наименование	Кол
1	06-188-001	Коромысло набор	2
2	06-188-002	Кронштейн коромысел	1
3	06-188-003	Штанга толкателя	2
4	06-188-004	Тарелка толкателя	2
5	06-188-005	Ротатор	1
7	06-188-007I	Стопор пружины вп. кл.	1
7a	06-188-007E	Стопор пружины вып. кл.	1
8	06-188-008	Пружина клапана	2
9	06-188-009	Тарелка пружины	1
10	06-188-010	Маслосъёмный колпачёк	1
11	06-190-011	Клапаны набор 190F/192F	1
12	06-190-012	Распредвал 190F/192F	1

Двигатель бензиновый



Модель
190FTR-K2

Артикул
190FTR-K2



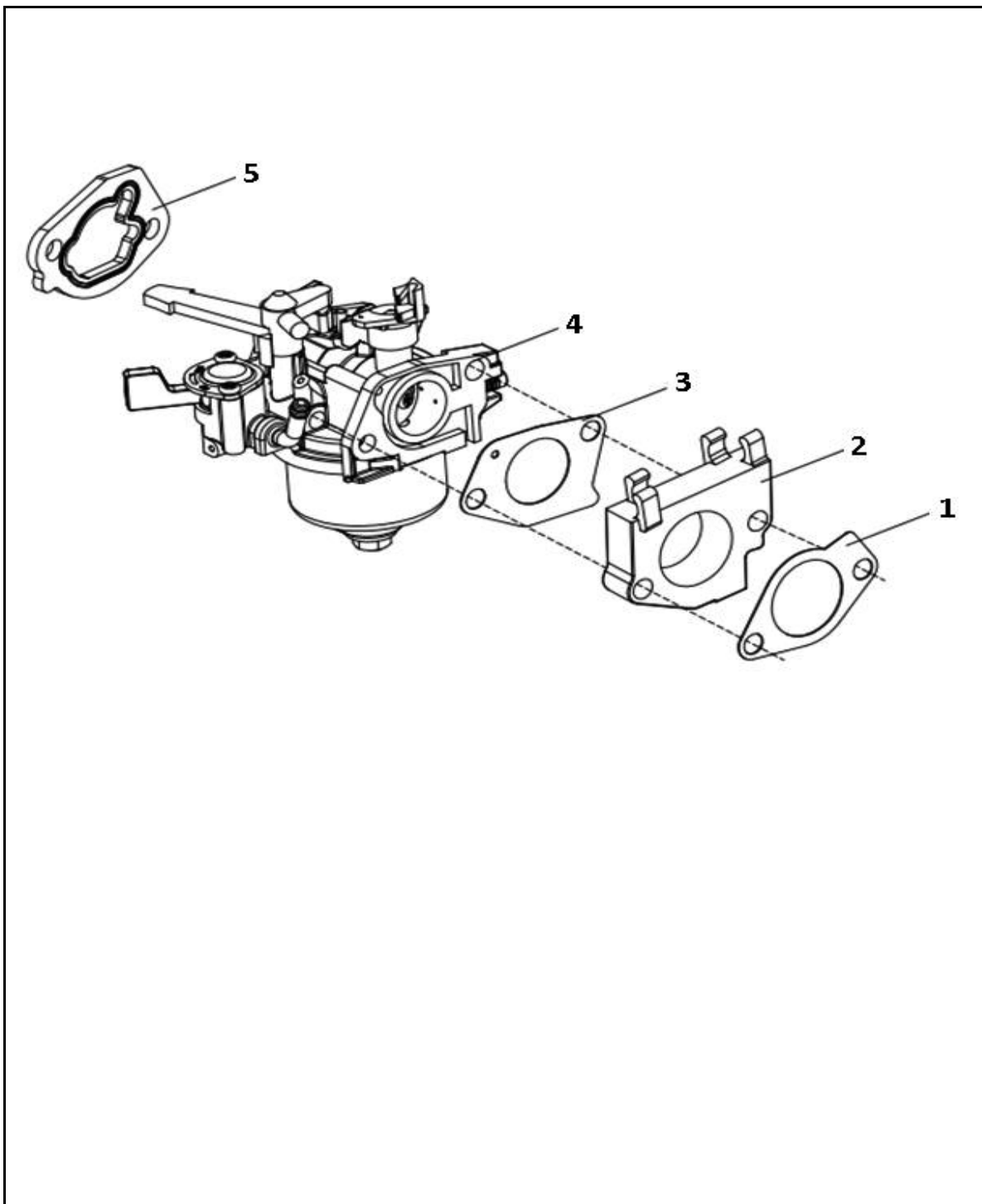
№	Артикул	Наименование	Кол
2	188F10	Стартер в сборе	1
4	07-188-004	Кожух маховика	1
8	07-188-008В	Выключатель зажигания	1
9	07-168-016	Ручка стартера	1
11	241-604	Шнур стартера 4,5 мм	1
*	188F10-RK	Ремкомплект стартера	

Двигатель бензиновый



Модель
190FTR-K2

Артикул
190FTR-K2

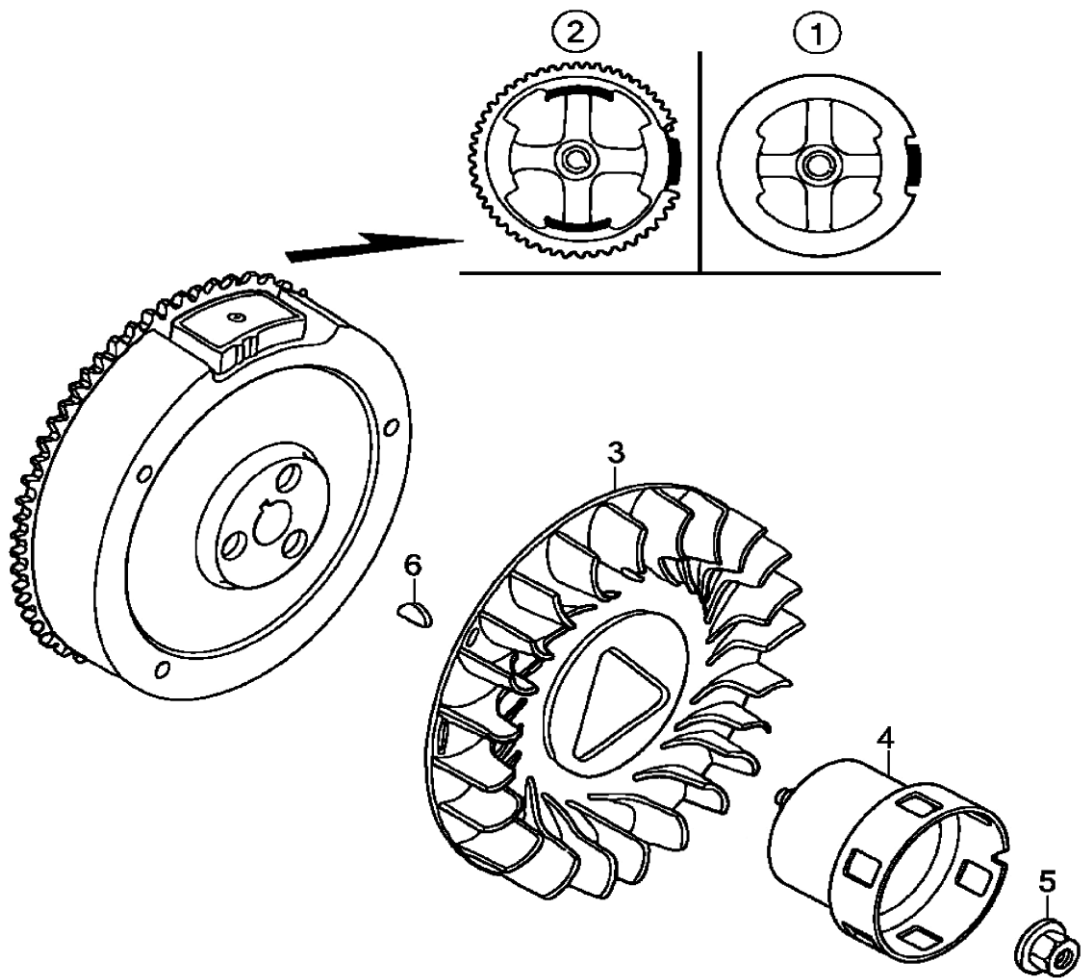


№	Артикул	Наименование	Кол
1	08-188-001	Прокладка теплоизолятора	1
2	08-188-002	Теплоизолятор	1
3	08-188-003	Прокладка карбюратора	1
4	08-190KR-004	Карбюратор	1
5	08-188-005	Прокладка корпуса ВФ	1

Двигатель бензиновый



Модель 190FTR-K2	Артикул 190FTR-K2
----------------------------	-----------------------------



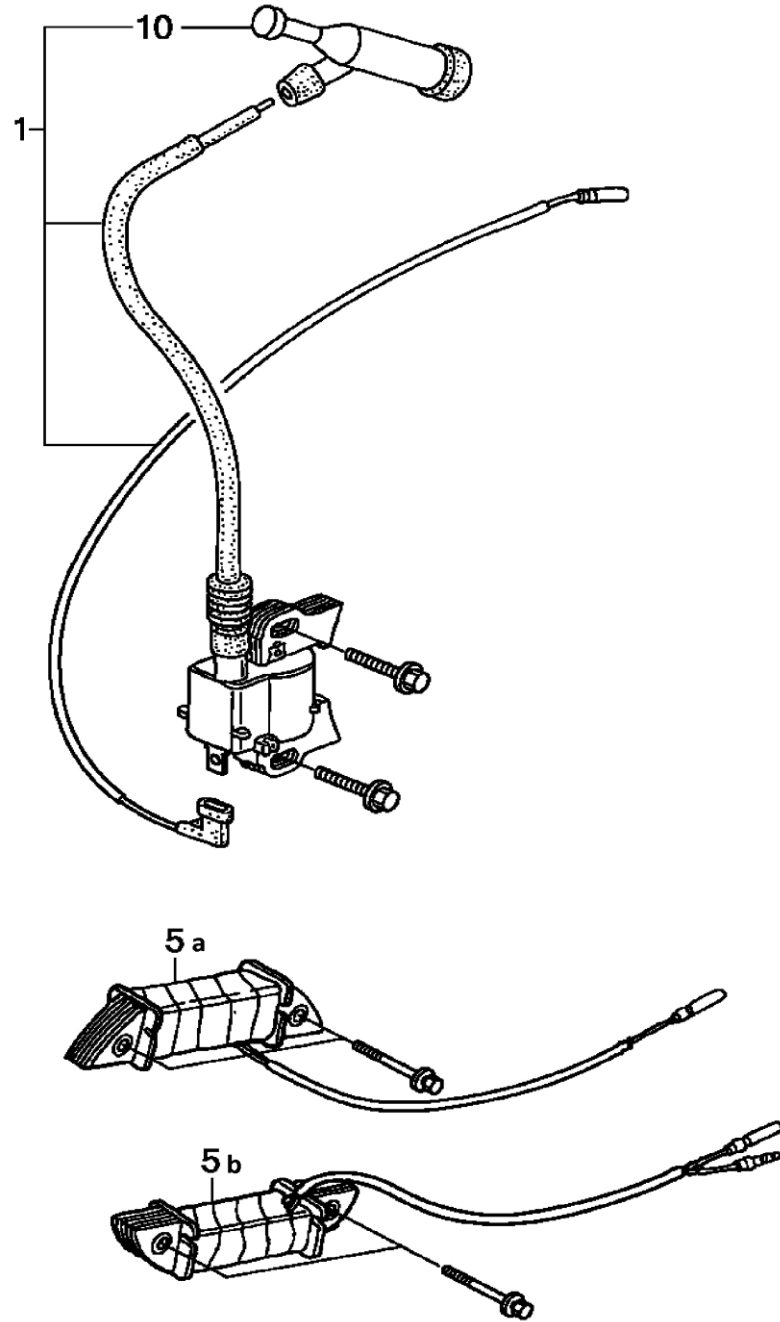
№	Артикул	Наименование	Кол
1	09-188-001	Маховик	1
3	09-188-003	Крыльчатка маховика	1
4	09-188-004	Храповик стартера	1
5	09-188-005	Гайка маховика	1
6	04-188-002	Шпонка маховика	1

Двигатель бензиновый



Модель
190FTR-K2

Артикул
190FTR-K2



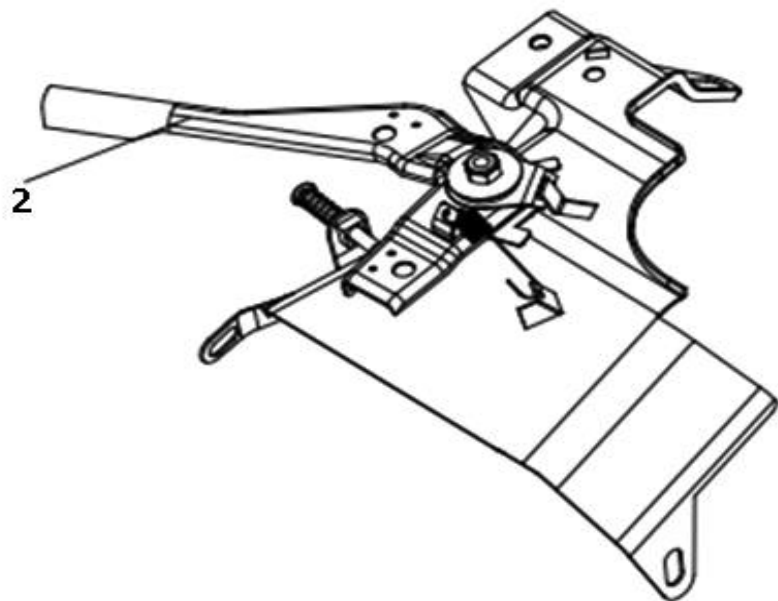
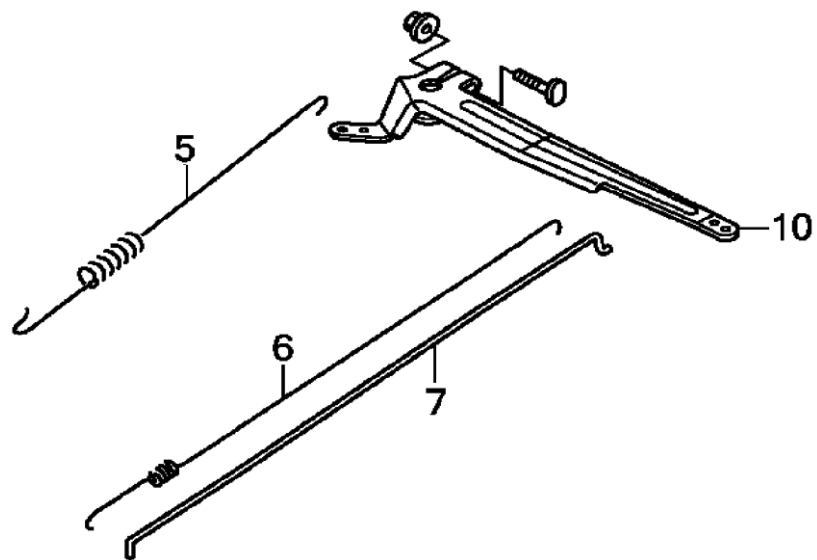
№	Артикул	Наименование	Кол
1	10-188-001	Магнето	1
10	15-168-003	Колпачек свечной	1

Двигатель бензиновый



Модель
190FTP-K2

Артикул
190FTP-K2



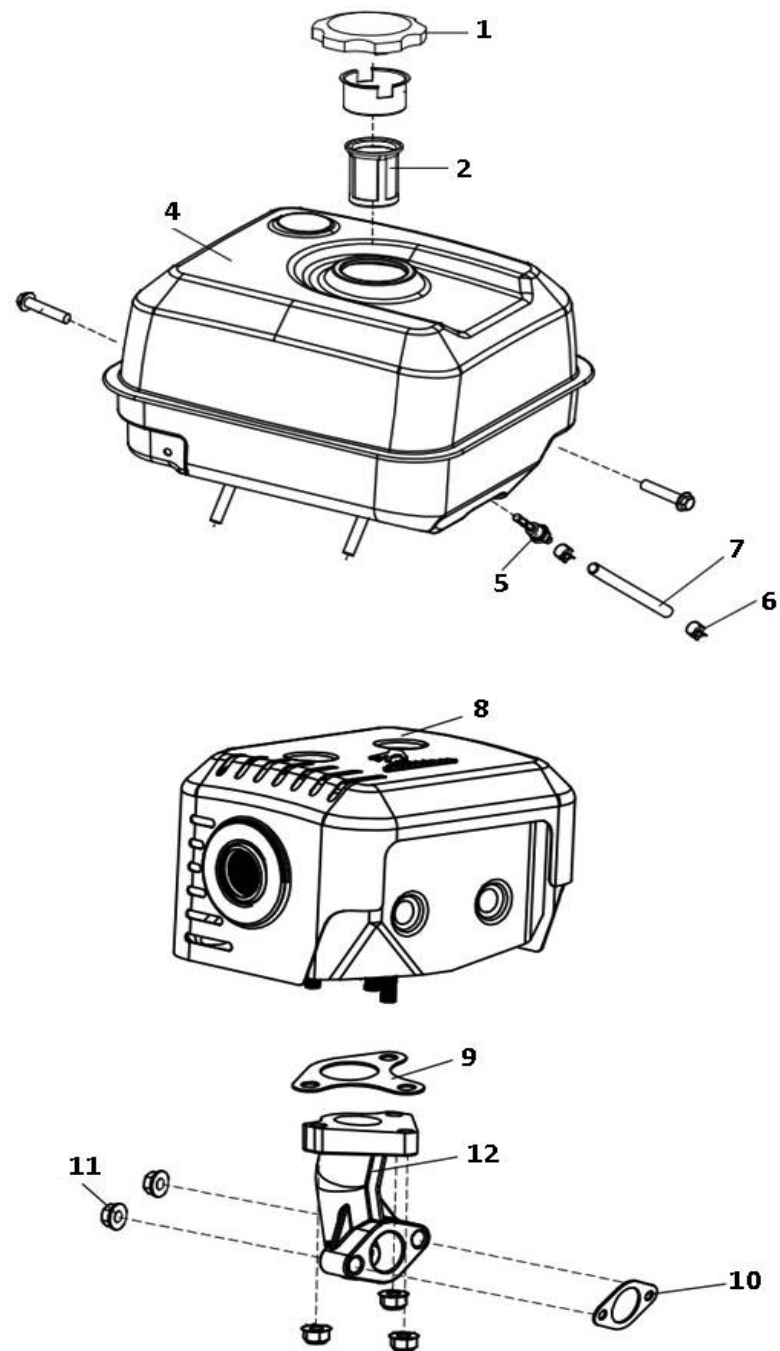
№	Артикул	Наименование	Кол
2	12-188KR-002	Панель управления	1
5	12-188-005	Пружина рычага	1
6	12-188-006	Пружина тяги	1
7	12-188-007	Тяга рычага	1
10	12-188-010	Рычаг регулятора	1

Двигатель бензиновый



Модель
190FTR-K2

Артикул
190FTR-K2



№	Артикул	Наименование	Кол
1	15-188-001P	Пробка безобака Ø42мм	1
	15-188-001M	Пробка безобака Ø42мм	1
2	14-168-002	Фильтр топливный 42мм	1
4	15-188-004	Бак топливный	1
5	15-188-005	Штуцер	1
6	15-188-006	Зажим	2
7	15-188-007	Шланг топливный	1
8	14-188-001	Глушитель	1
9	14-188-003	Прокладка глушителя	1
10	14-188-005	Прокладка коллектора	1
11	14-188-004	Гайка глушителя	1
12	14-188-002	Коллектор	1

Двигатель бензиновый



Модель
190FTR-K2

Артикул
190FTR-K2